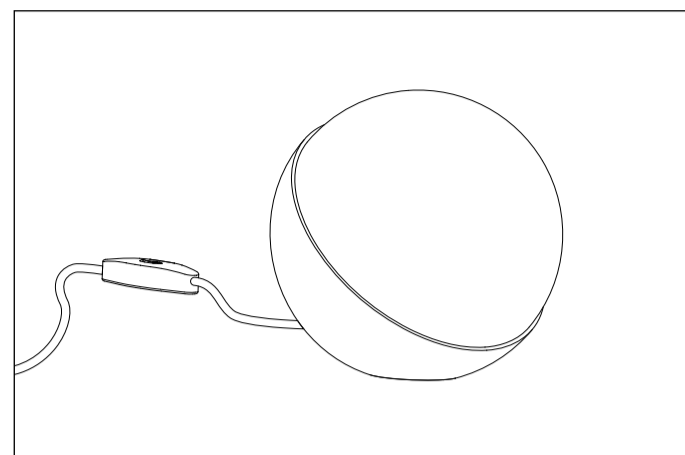
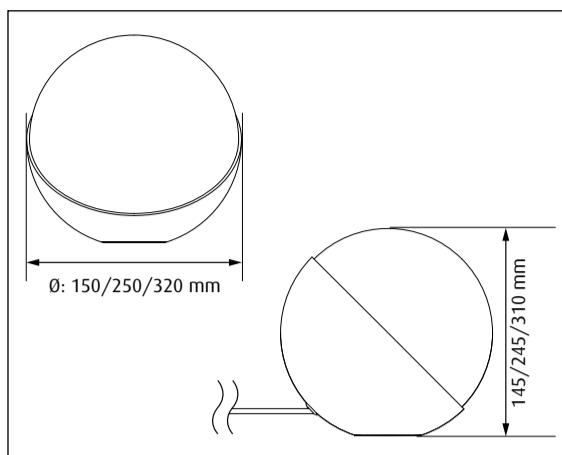
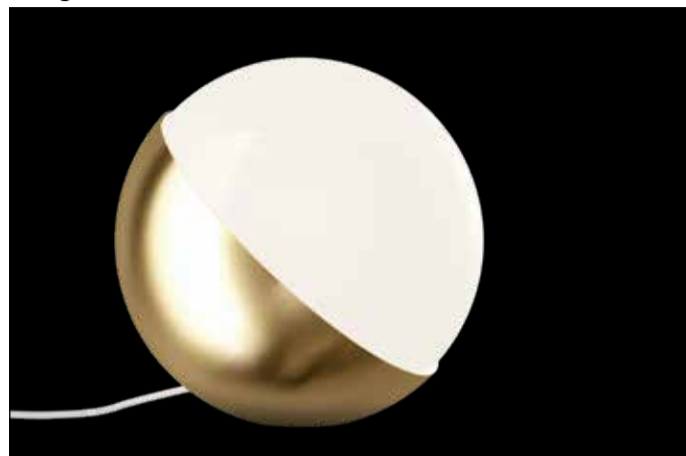


VL Studio 150, 250, 320 Brass Table

**louis
poulsen**

Design Vilhelm Lauritzen



26030-12

<p>Lyskilde Light source Leuchtmittel Ljuskälla Sorgenti luminose Source lumineuse Fuente de luz Valonlähde</p>	<p>Spænding/frekvens Voltage/frequency Spannung/frequenz Spänning/frekvens Tensione/frequenza Voltage/frequence Tensión/frecuencia Jännite/taajuus</p>	<p>Vægt Weight Gewicht Vikt Peso/ingombro Poids Peso Paino</p>	<p>Isolationsklasse Electric shock protection Schutzklasse Isolationsklass Classe di isolamento Protection au choc électrique Clase de aislamiento Eristysluokka</p>	<p>Tæthedsklasse Ingress protection Schutzart Kapslingsklass Grado di protezione Indice de protection Clase de protección Koteloitiluokka</p>
<p>Ø: 150 Max 25W G9 Ø: 250 / 320 4-40W E27 Incandescent 4-25W E27 LED 11-25W E27 CFL</p>	<p>220V-240V, 50/60Hz</p>	<p>Ø: 150: 1,3 kg Ø: 250: 3,8 Kg Ø: 320: 7,9 Kg</p>	<p>Cl. II</p>	<p>IP20</p>

DA
Støv aftørres med en tør, blød klud. Fedtpletter og lignende kan fjernes med en blød klud opvredet i lunkent vand (<50° C) tilsat mildt rengøringsmiddel. Brug aldrig rengøringsmidler med slibemiddel eller opløsningsmidler. Metaloverfladerne er rå og ubehandlede og vil fremstå mørkere og mindre blank, hvis de kommer i kontakt med luftens indhold af kuldioxid og andre stoffer. Der kan derfor, allerede når de åbner indpakningen, være områder på de polerede overflader, hvor der er fremkommet patina. Hvis patina ikke ønskes, kan det fjernes med poleringsmiddel, så overfladen fremstår blank og lys. Følg brugsanvisningen på produktet. Specifikt for mundblæst glas: Skal rengøres i kold tilstand. Alt vand skal være fordampet inden lampen tændes igen. Glassene til denne lampe er originalt håndværk. For at opretholde den tilsigtede lyskomfort er glassene mundblæst. Dette indebærer, at der kan forekomme luftblærer i glasset, ligesom tykkelsen kan variere.

EN
Wipe off dust with a dry, soft cloth. Remove greasy spots etc. with a soft cloth dampened in lukewarm water (<50° C) with a mild detergent. Never use detergents containing abrasives and solvents. The metal surfaces are raw and untreated, and will become darker and less shiny on coming into contact with carbon dioxide and other airborne substances. Therefore, as soon as you open the packaging, you may notice areas of the polished surface which might have already developed a patina. If you prefer not to have a patina, it can be removed with a polishing agent, so that the surface appears bright and shiny. Follow the product instructions. Mouth-blown glass in specific: Must be cleaned in cold condition. All water must be evaporated before the lamp is lit again. The glassware in this luminaire is handcrafted. To ensure the intended lighting comfort, our glassware is blown. The process may generate air bubbles in the glass, just as its thickness may vary.

DE
Staub bitte mit einem trockenen, weichen Lappen abwischen. Fettflecke und dgl. mit einem feuchten, in lauwarmem Wasser (<50° C) mit mildem Reinigungsmittel ausgewrungenen Lappen entfernen. Niemals Reinigungsmittel mit Schleifmittel oder Lösungsmittel verwenden. Die Metalloberflächen sind vollkommen unbehandelt. Sie werden daher dunkler und verlieren an Glanz, wenn sie mit Kohlenstoffdioxid und anderen Stoffen in der Luft in Kontakt kommen. Aus diesem Grund ist es möglich, dass Sie beim Öffnen der Verpackung Stellen auf der polierten Oberfläche vorfinden, an denen sich bereits eine Patina bildet. Falls Sie nicht möchten, dass sich eine Patina bildet, kann diese mit einem Poliermittel entfernt werden, sodass die Oberfläche hell und glänzend bleibt. Bitte befolgen Sie die Hinweise in der Produktanleitung. Speziell für mundgeblasenes Glas: Glas nur in trockenem Zustand reinigen. Nachprüfen, dass das Wasser vor dem Wiedereinschalten der Leuchte verdampft ist. Die Glasteile dieser Leuchte sind von Hand gefertigt. Um die gewünschte Lichtwirkung zu erreichen, wurden die Teile mundgeblasen. Daher können im Glas Luftblasen vorkommen und Glasdicke kann variieren.

SV
Lampan dammtorkas med en torr, mjuk trasa. Fettfläckar tas bort med ljummet vatten (<50° C) utblandat med mildt rengöringsmedel. Använd aldrig rengöringsmedel som innehåller slipmedel eller lösningsmedel. Metallytorna är råa och obehandlade och kommer att framstå som mörkare och mindre blanka om de kommer i kontakt med koldioxid och andra ämnen i luften. Det kan därför redan när du öppnar förpackningen finnas områden på de polerade ytorna som har årgat. Om man inte vill ha denna patina kan den avlägsnas med polermedel, så att ytan framstår som blank och ljus. Följ bruksanvisningen för produkten. Specifikt för munbläst glas: Ska rengöras i kallt tillstånd. Tänd lampan först då glaset är helt torrt. Glaset i den här armaturen är handgjort. Vi använder munbläst glas för att säkerställa avsedd ljuskomfort. Processen kan ge upphov till luftbubblor i glaset och dess tjocklek kan variera.

IT
Pulire la polvere esterna con un panno morbido e asciutto. Rimuovere macchie di grasso ecc. con un panno morbido inumidito in acqua tiepida (<50° C) e con un detergente leggero. Non usare mai detersivi contenenti abrasivi o solventi. Le superfici in metallo sono grezze e non trattate, si scuriscono, diventano meno brillanti a contatto con l'ossido di carbonio e altre sostanze contenute nell'aria. Quando si apre la confezione, si noteranno aree della superficie lucidata che potrebbero avere già sviluppato una patina. La patina può essere rimossa con un prodotto lucidante in modo tale che la superficie risulti lucida e brillante. Seguire le istruzioni relative al prodotto. Pulizia del vetro soffiato: Deve essere pulito quando è freddo. Tutta l'acqua deve essere evaporata prima della riaccensione della lampada. Le parti in vetro di questa lampada sono realizzate artigianalmente. Per garantire il comfort d'illuminazione previsto, le parti in vetro sono soffiate a bocca. Il procedimento può generare bolle d'aria di spessore variabile all'interno del vetro.

FR
Essuyez la poussière avec un chiffon sec et doux. Enlevez les points de saleté etc. avec un chiffon doux imprégné d'eau claire tiède et de détergent doux. Ne jamais utiliser de détergents contenant des abrasifs et des solvants. Les surfaces métalliques sont brutes et non traitées. Elles vont devenir plus foncées et moins brillantes au contact du dioxyde de carbone et des particules en suspension dans l'air. Vous constaterez peut-être à l'ouverture de l'emballage que certaines parties polies de la surface sont déjà patinées. Si vous ne souhaitez pas avoir cette patine, vous pouvez l'enlever à l'aide d'un polish pour obtenir une surface brillante et lumineuse. Veuillez suivre les instructions d'utilisation du polish.

Verre soufflé à la bouche traitement spécifique: Doit être nettoyé à froid. Toute trace d'eau doit être enlevée avant d'allumer la lampe à nouveau. Les verres de cette lampe sont produits de manière artisanale. Pour maintenir le confort lumineux visé, les verres sont soufflés à la bouche. De ce fait, des bulles d'air peuvent se trouver dans le verre et son épaisseur peut varier.

ES
Limpiar con paño seco y suave. Quitar manchas de grasa y otras con paño suave humedecido con agua templada (<50° C) con detergente poco agresivo. Nunca use detergentes que contengan abrasivos y disolventes. Las superficies metálicas son crudas y están sin tratar, y se volverán más oscuras y menos brillantes al contacto con dióxido de carbono y otras sustancias en suspensión. Por ello, al abrir el empaque, puede que perciba que ya se ha formado una patina en algunas zonas de la superficie pulida. Si prefiere prescindir de esta patina, puede eliminarla utilizando un producto para pulir, a fin de que la superficie luzca clara y brillante. Siga las instrucciones del producto. Vidrio soplado: Limpiar en frío. Esperar evaporación del agua antes de encender de Nuevo. El cristal de esta lámpara ha sido fabricado artesanalmente. Para asegurar que la luz tenga la intensidad deseada, el cristal se moldea con la técnica de soplado. Por ello, el cristal puede contener pequeñas burbujas de aire, y su grosor puede variar.

FI
Pyyhi pölyt kuivalla pehmeällä liinalla. Poista rasvatahrat miedolla pesuaineella ja haalealla vedellä (<50° C) kostutetulla pehmeällä liinalla. Älä koskaan käytä liuottimia tai hankausaineita sisältäviä pesuaineita. Metallipinnat ovat käsittelemättömiä ja näyttävät tummemmilta sekä himmeämmiltä, jos ne joutuvat kosketuksiin ilmassa olevan hiilidioksidin ja muiden aineiden kanssa. Siksi jo pakkausta avattaessa kiillotetussa pinnassa saattaa ilmetä patinaa. Jos patinasta halutaan päästä eroon, se voidaan poistaa kiillotusaineella, jolloin pinnasta tulee kiiltävä ja kirkas. Noudata tuotteen käyttöohjetta. Erityisohje suupuhalletulle lasille: Puhdistetaan vasta kun valaisin on kylmä. Älä sytytä valaisinta ennen kuin se on täysin kuiva. Valaisimen lasiosat on valmistettu käsityönä. Haluttu miellyttävä valo saadaan aikaan puhalletulla lasilla. Valmistuksen yhteydessä lasiin voi syntyä kuplia ja myös lasin paksuus voi vaihdella.

DA
Hvis den eksterne fleksible ledning eller kablet til dette armatur beskadiges, skal det udskiftes af producenten, dennes servicerepræsentant eller en person med tilsvarende kvalifikation for at undgå farlige situationer.

EN
If the external flexible cable or cord of this luminaire is damaged, it shall be exclusively replaced by the manufacturer or his service agent or a similar qualified person in order to avoid a hazard.

DE
Im Fall einer Beschädigung des externen flexiblen Leuchtenkabels darf der Austausch des Kabels aus Sicherheitsgründen ausschließlich durch den Hersteller oder eine vom Hersteller benannte Servicestelle oder eine Fachkraft mit geeigneter Qualifikation erfolgen.

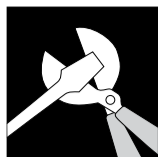
SV
Om den externa flexibla ledningen till armaturen skadas ska den endast bytas ut av tillverkaren eller dennes servicerepresentant eller liknande kvalificerad person för att undvika fara.

IT
Se il cavo esterno flessibile dell'apparecchio è danneggiato, dovrà essere sostituito esclusivamente dal produttore, dal servizio assistenza o da personale qualificato per evitare qualsiasi pericolo.

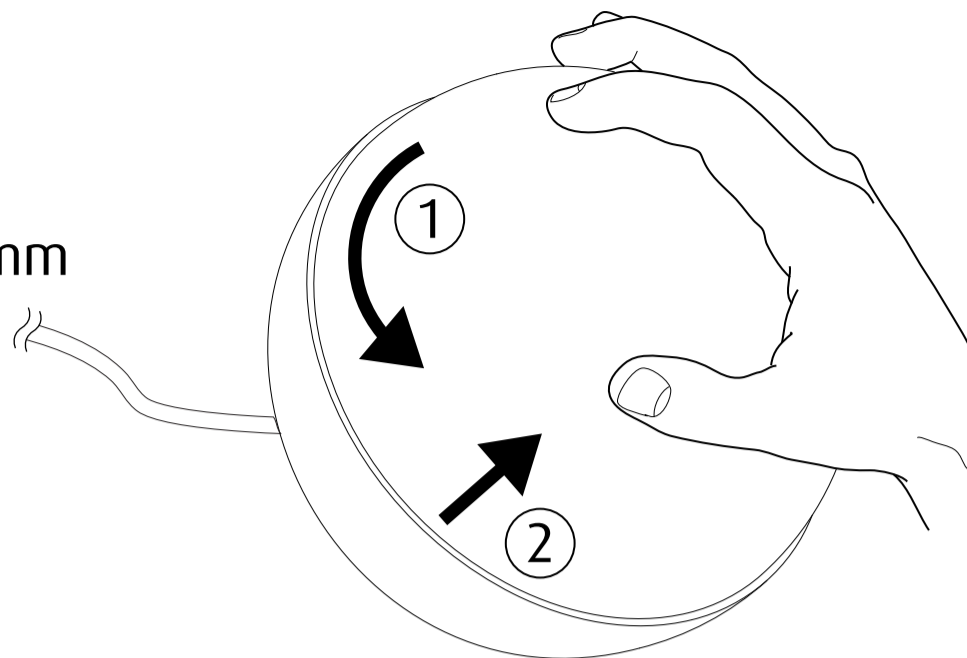
FR
Si le cordon ou le câble flexible externe de ce luminaire est endommagé, il doit être exclusivement remplacé par le fabricant, son représentant ou une personne qualifiée afin d'éviter tout danger.

ES
Si el cable flexible externo de esta luminaria se dañara, debería ser reemplazado únicamente por el fabricante, o por su agente autorizado, o por una persona cualificada para así evitar peligros.

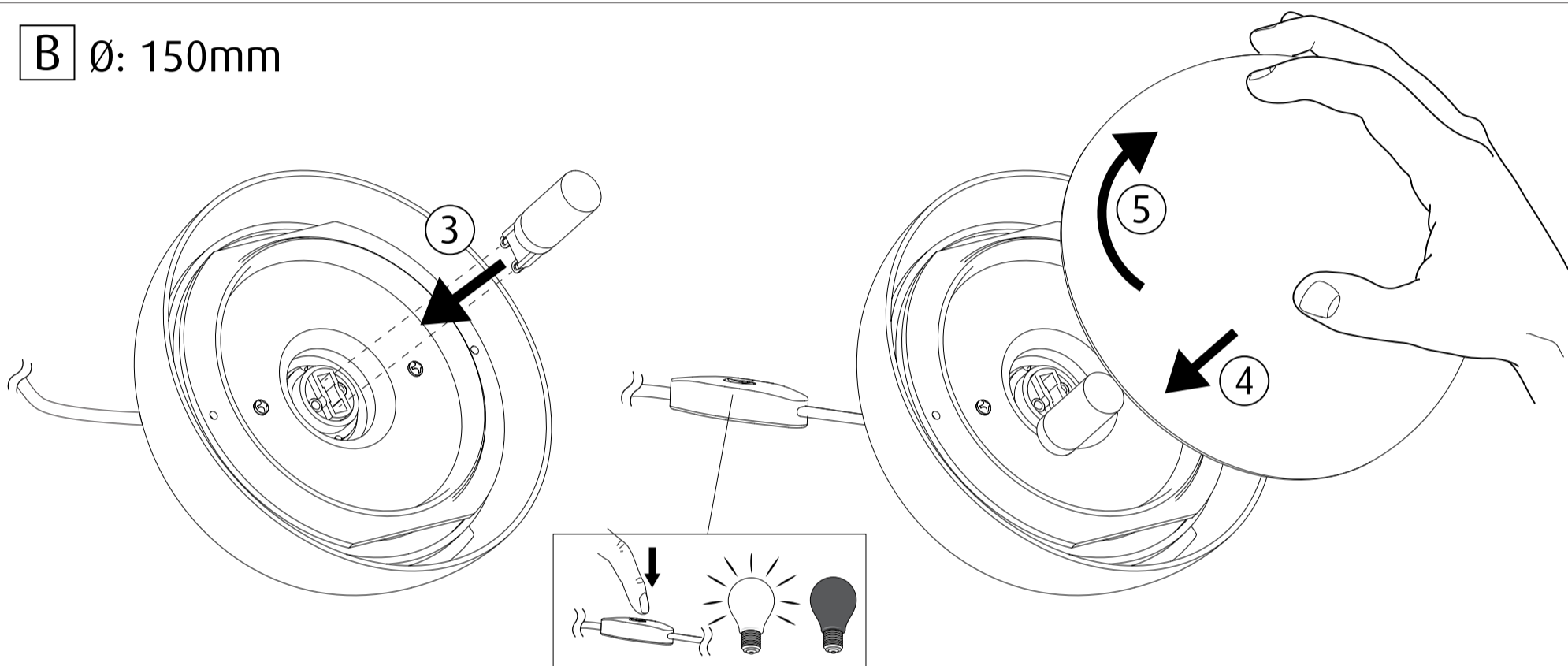
FI
Vaaratilanteiden välttämiseksi valaisimen vahingoittuneen ulkoisen joustavan kaapelin tai johdon saa vaihtaa vain valmistaja, valtuutettu huoltoliike tai vastaava pätevä taho.



A Ø: 150/250/320mm



B Ø: 150mm



B Ø: 250/320mm

